

9. Гарантийные обязательства.

Гарантийный срок 24 месяца со дня ввода в эксплуатацию, но не более 36 месяцев со дня отгрузки потребителю при условии соблюдения правил транспортировки, хранения, монтажа, эксплуатации.

10. Свидетельство о приемке.

Датчик соответствует техническим условиям ТУ 3428-003-12582438-2003 и признан годным к эксплуатации.

Примечание:

Изготовитель оставляет за собой право внесения несущественных изменений конструкции не влияющих на эксплуатационные характеристики.

Дата выпуска _____

Представитель ОТК _____ МП

Схема подключения активной нагрузки

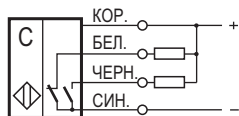
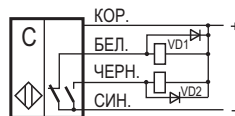
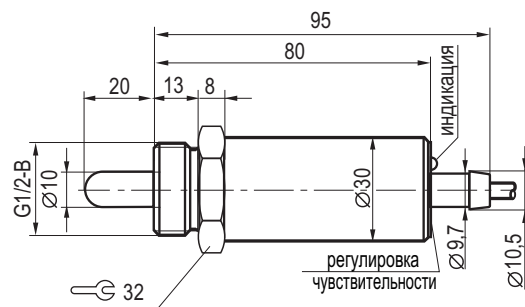


Схема подключения индуктивной нагрузки

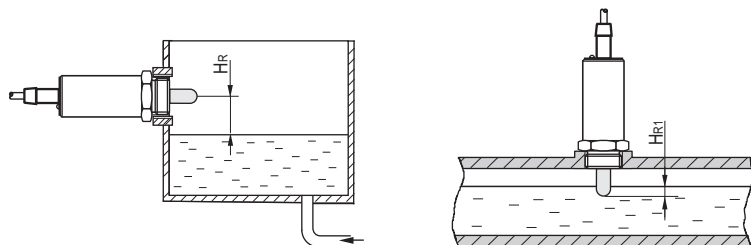


Параметры диодов VD1, VD2:
Iпр. > 1А; Uобр. > 400В
(напр. диод 1N4007)

Габаритный чертеж.



Схемы монтажа



АГ92

Выключатель емкостный бесконтактный CSN EF48B8-43N-20-LZ-P1

Паспорт. Руководство по эксплуатации CSN EF48B8-43N-20-LZ-P1.000 ПС

1. Назначение.

Выключатели емкостные бесконтактные (датчики) предназначены для контроля и регулирования уровня жидкостей и коммутации исполнительных устройств в промышленных автоматизированных устройствах, линиях и системах.

Датчики предназначены для работы во взрывобезопасной среде, не содержащей агрессивных газов и паров в концентрациях, приводящих к коррозии металлов.

2. Принцип действия.

Датчик имеет чувствительную поверхность, при погружении которой в контролируруемую среду срабатывает пороговое устройство и формируется соответствующий выходной сигнал электронного ключа датчика, который используется для коммутации электрических цепей и сигнализации.

3. Технические характеристики.

Формат, мм	G1/2-Bx115
Способ установки в металл	Невстраиваемый
Уровень срабатывания, H_R (вода)	0 ± 5 мм
Уровень срабатывания, H_{R1} (вода)	0...20 мм
Напряжение питания, $U_{раб.}$	10...30 В DC
Коэффициент пульсаций питающего напряжения	$\leq 15\%$
Рабочий ток, $I_{раб.}$	≤ 250 мА
Падение напряжения при $I_{раб.}$	$\leq 2,5$ В
Гистерезис	3...15%
Задержка срабатывания	(1,0 \pm 0,2) с
Комплексная защита	Есть
Световая индикация срабатывания	Есть
Материал корпуса	ЛС59-1
Материал чувствительной поверхности	Фторопласт
Диапазон рабочих температур	-25 $^{\circ}$ C...+75 $^{\circ}$ C
Присоединение	Кабель 4x0,25мм ²
Максимальное давление	0,15 МПа
Степень защиты по ГОСТ 14254-96	
со стороны чувствительной поверхности	IP68
остальное	IP65

4. Дополнительная информация.

Момент затяжки, не более	20 Нм
--------------------------	-------

5. Комплектность поставки:

Датчик - 1 шт.

Отвёртка (на партию до 10 шт.) - 1 шт.

Паспорт (на каждые 20 датчиков в транспортной таре) - 1 шт.

6. Указание мер безопасности.

- Все подключения к датчику производить при отключенном напряжении питания.
- По способу защиты от поражения электрическим током датчики соответствуют классу I по ГОСТ Р МЭК 536.

7. Указания по установке и эксплуатации.

- Закрепить датчик на объекте с учетом допустимых моментов затяжки.
 - Рабочее положение - любое.
 - Проверить маркировку выводов датчика и подключить в строгом соответствии со схемой подключения. Не допускаются перегрузки и короткие замыкания в нагрузке.
 - Датчик настроен на номинальный уровень срабатывания $H_R = 0$ мм при срабатывании на воду. При необходимости изменить уровень срабатывания или при использовании жидкости с другой диэлектрической проницаемостью необходимо выполнить следующее:
 - Удалить смазку с винта регулировки чувствительности датчика
 - Заполнить резервуар жидкостью до необходимого уровня.
 - Поворачивая винт регулировки чувствительности, добиться срабатывания датчика на нужном уровне $H_R(H_{R1})$. Поворот винта по часовой стрелке повышает чувствительность, против часовой стрелки-снижает чувствительность.
 - Расстояние от чувствительной поверхности датчика до окружающих объектов должно быть не менее 10 мм.
 - Для обеспечения герметичности, восстановить исходное состояние регулировочного винта (заполнить смазкой).
- Примечание:** винт регулировки чувствительности- многооборотный (25 оборотов).
- Режим работы ПВ100.
 - Для исключения взаимного влияния датчиков расстояние между ними должно быть не менее двух наружных диаметров датчика.

8. Правила хранения и транспортирования.

8.1. Условия хранения в складских помещениях:

- Температура $+5^{\circ}$ C...+35 $^{\circ}$ C
- Влажность, не более 85%.

8.2. Условия транспортирования:

- Температура -50...+50 $^{\circ}$ C.
- Влажность до 98% (при +35 $^{\circ}$ C).
- Атмосферное давление 84,0...106,7 кПа.